



جزوه سوم:

مجموعه پنج نمونه نقشه و آزمون آزمایشی متناسب با

آزمون طراحی معماری نظام مهندسی سال ۱۴۰۳

تهیه شده: خانه عمران اشراق

جواد رحمانی، انسیه قربان نژاد

www.shop-eng.ir

تلگرام:

[@tarahinezam](https://t.me/tarahinezam)

Tell:09126418417

(جهت دریافت کل جزوه با شماره تلفن ۰۹۱۲۶۴۱۸۴۱۷ یا ایمیل Ur.j.rahmani@gmail.com تماس حاصل فرمایید)

فهرست

آزمون اول ۴

۵..... پلان موقعیت (آزمون اول)

۶..... پلان اندازه گذاری و مبلمان طبقه زیرزمین ۲- (آزمون اول)

۷..... پلان اندازه گذاری و مبلمان طبقه زیرزمین ۱- (آزمون اول)

۸..... پلان اندازه گذاری و مبلمان طبقه همکف (آزمون اول).....

۹..... پلان اندازه گذاری و مبلمان طبقه اول (آزمون اول)

۱۰..... پلان اندازه گذاری و مبلمان طبقه دوم (آزمون اول)

آزمون دوم ۱۱

۱۲..... پلان موقعیت (آزمون دوم)

۱۳..... پلان اندازه گذاری و مبلمان طبقه زیرزمین (آزمون دوم).....

۱۴..... پلان اندازه گذاری و مبلمان طبقه همکف (آزمون دوم)

۱۵..... پلان اندازه گذاری و مبلمان طبقه اول (آزمون دوم)

۱۶..... پلان اندازه گذاری و مبلمان طبقه دوم (آزمون دوم).....

آزمون سوم ۱۷

۱۸..... پلان موقعیت (آزمون سوم)

۱۹..... پلان اندازه گذاری و مبلمان طبقه زیرزمین (آزمون سوم).....

۲۰..... پلان اندازه گذاری و مبلمان طبقه همکف (آزمون سوم)

۲۱..... پلان اندازه گذاری و مبلمان طبقه اول و دوم (آزمون سوم).....

آزمون چهارم ۲۲

۲۳..... پلان موقعیت (آزمون چهارم)

۲۴..... پلان اندازه گذاری و مبلمان طبقه زیرزمین (آزمون چهارم).....

۲۵..... پلان اندازه گذاری و مبلمان طبقه همکف (آزمون چهارم).....

۲۶.....پلان اندازه گذاری و مبلمان طبقه اول و دوم (آزمون چهارم)

۲۷..... **آزمون پنجم**

۲۸.....پلان موقعیت (آزمون پنجم)

۲۹.....پلان اندازه گذاری و مبلمان طبقه زیرزمین (آزمون پنجم)

۳۰.....پلان اندازه گذاری و مبلمان طبقه همکف (آزمون پنجم)

۳۱.....پلان اندازه گذاری و مبلمان طبقه اول و دوم (آزمون پنجم)

آزمون اول

در نظر است یک ساختمان شامل طبقات زیرزمین ۲-، زیرزمین ۱-، همکف، اول و دوم، در زمینی با پلان موقعیت و سطح اشغال مشخص (هاشور زده شده در پلان موقعیت) شده احداث گردد. طراحی فاز یک این ساختمان برای این منظور مد نظر می‌باشد.

مشخصات مورد نیاز:

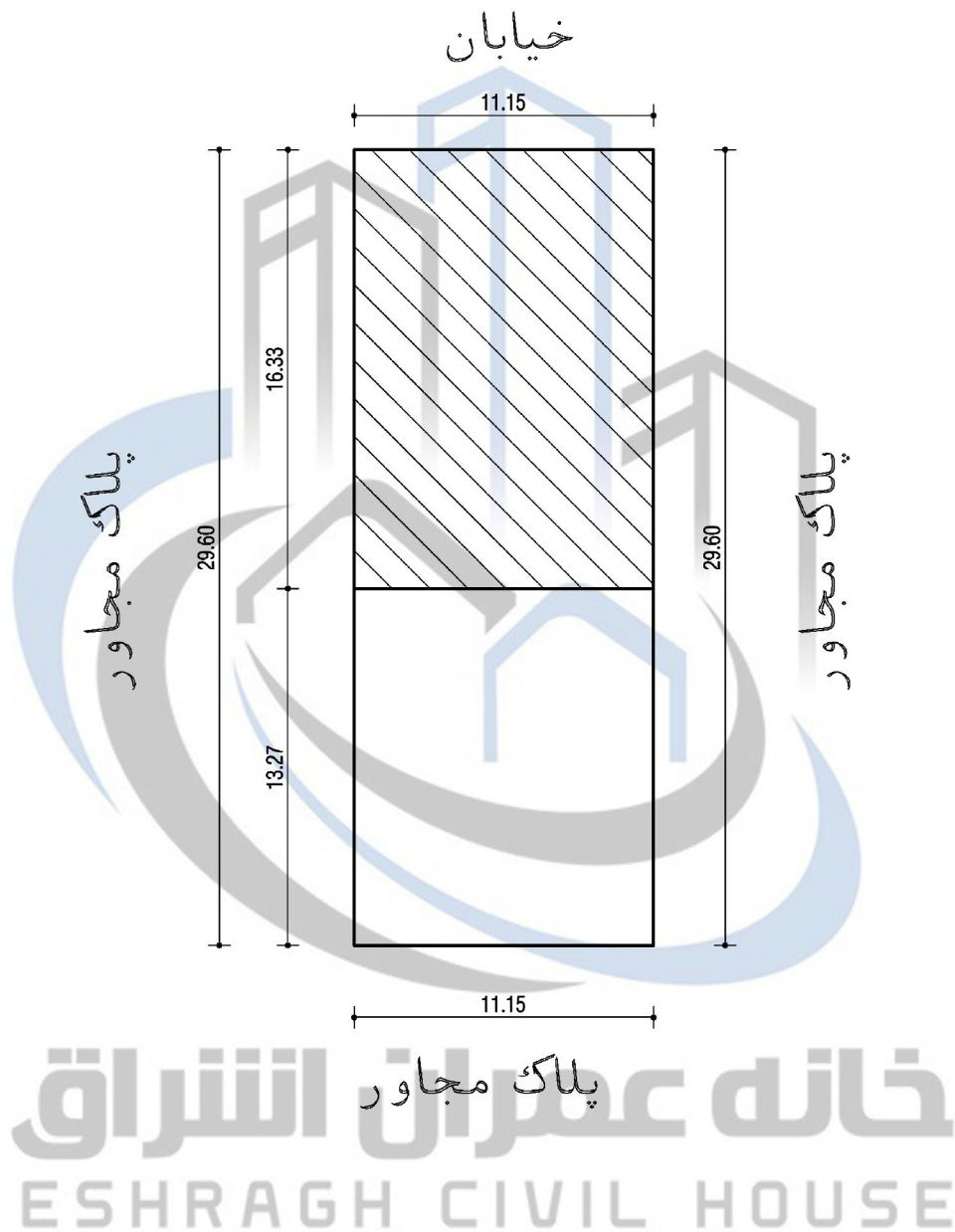
- طبقه زیرزمین ۲-: سه واحد پارکینگ - پنج واحد انباری - اتاق تاسیسات
- طبقه زیرزمین ۱-: دو واحد پارکینگ
- طبقه همکف: با تراز حداکثر $+1/20$ و شامل: لابی مسکونی به مساحت تقریبی حدود ۲۰ مترمربع و یک واحد مسکونی تک خوابه به مساحت تقریبی ۷۵ مترمربع
- طبقه اول: دو واحد مسکونی (یک خوابه) به مساحت‌های تقریبی ۸۳ متر مربع
- طبقه دوم: یک واحد مسکونی حداقل سه خوابه

تذکرات:

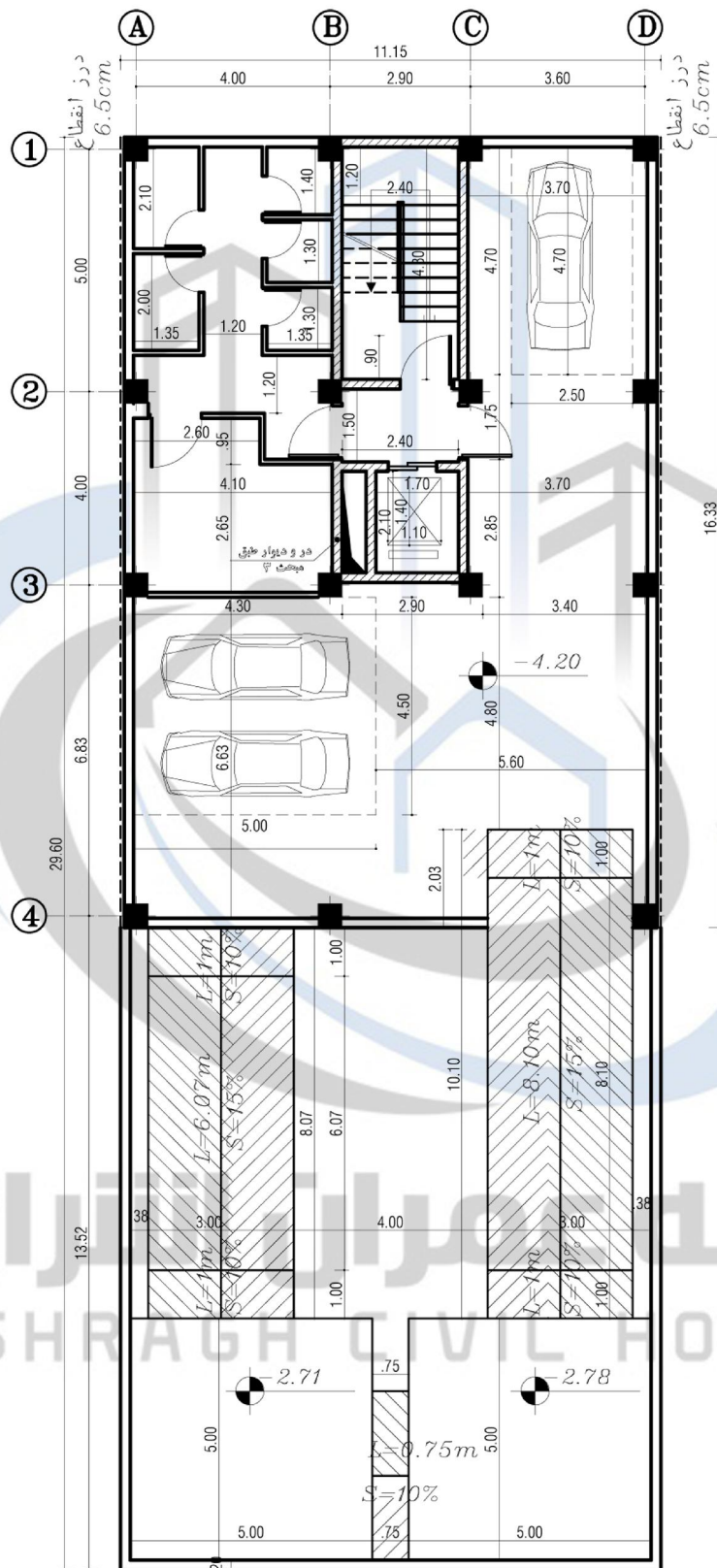
- در طرح فوق، رعایت مقررات ملی ساختمان و در نظر گرفتن موارد زیر الزامی است.
- تعبیه آسانسور الزامی است.
 - تعبیه دسترسی معلولین به ساختمان الزامی است.
 - در هر طبقه رعایت محدوده ترسیم و حداکثر سطح اشغال الزامی است.

ترسیم های مورد نیاز:

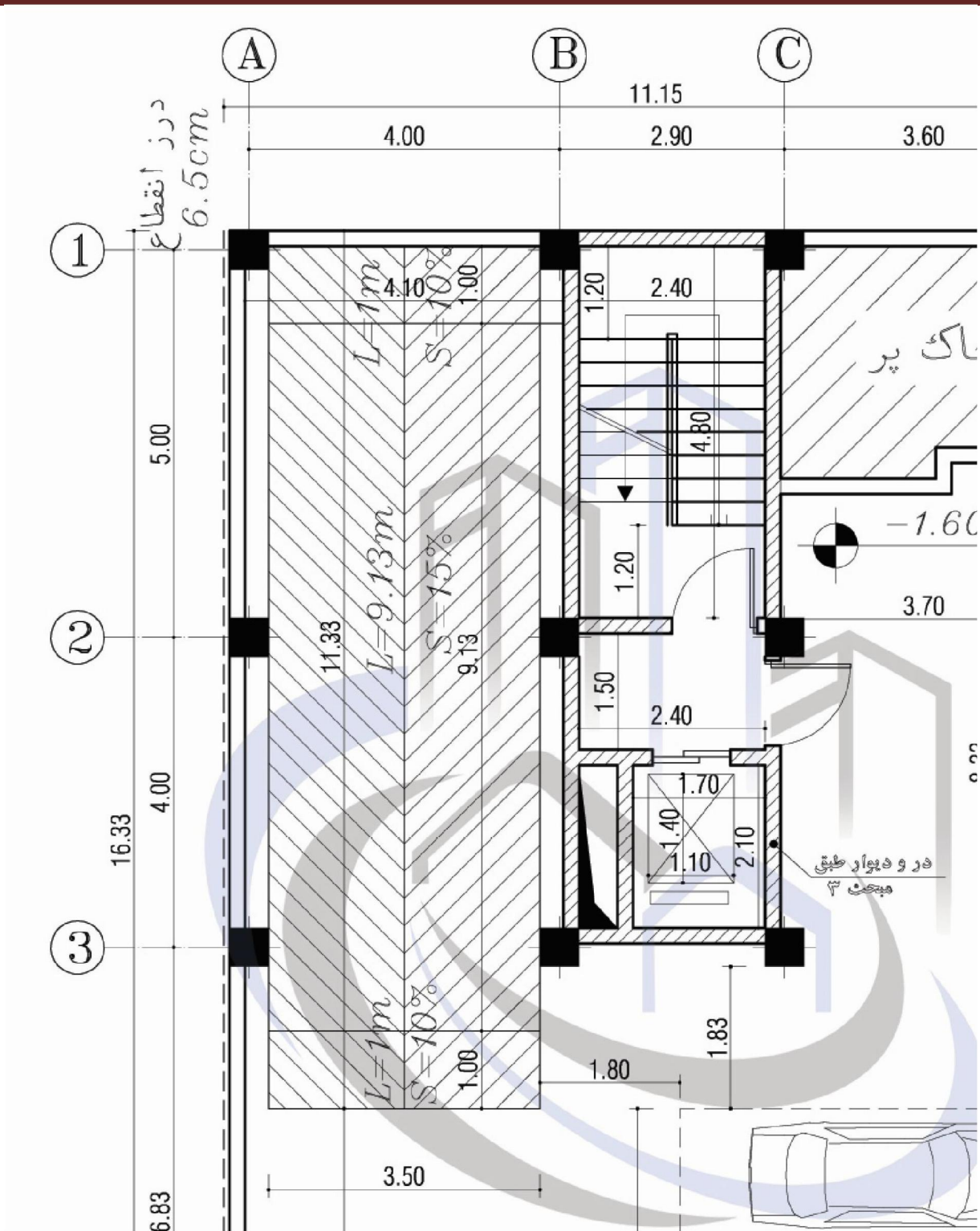
- ۱- ترسیم پلان معماری زیرزمین ۲- در مقیاس $1/100$ با نمایش محل توقف اتوموبیل ها، محورها، محل ستونها و اندازه گذاری.
- ۲- ترسیم پلان معماری زیرزمین ۱- در مقیاس $1/100$ با نمایش محل توقف اتوموبیل ها، محورها، محل ستونها و اندازه گذاری.
- ۳- ترسیم پلان معماری همکف در مقیاس $1/100$ با نمایش، محورها، محل ستونها، اندازه گذاری و مبلمان.
- ۴- ترسیم پلان طبقه اول در مقیاس $1/100$ با نمایش، محورها، محل ستونها، اندازه گذاری و مبلمان.
- ۵- ترسیم پلان طبقه دوم در مقیاس $1/100$ با نمایش، محورها، محل ستونها، اندازه گذاری و مبلمان.



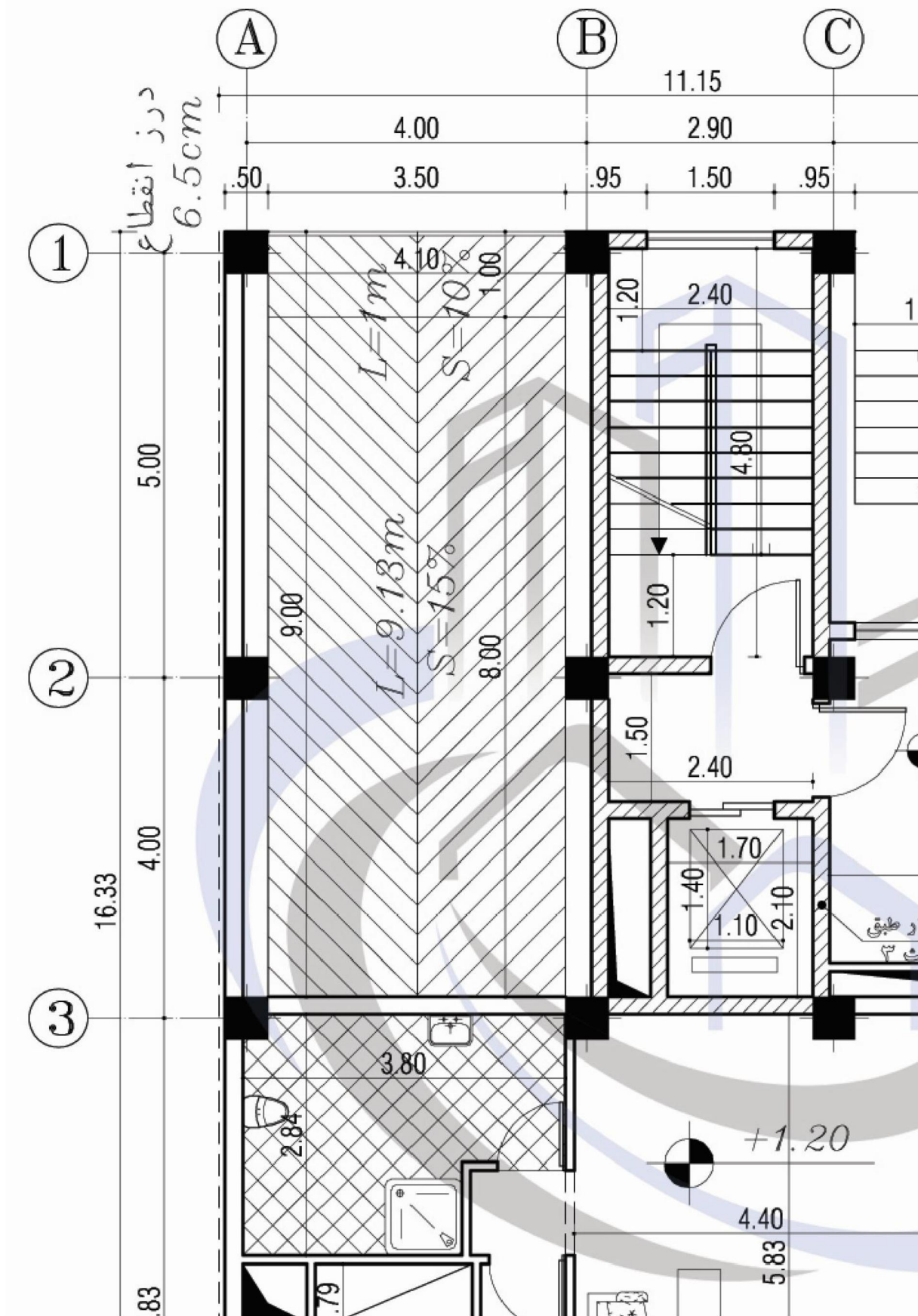
پلان موقعیت (آزمون اول)



پلان اندازه گذاری و مبلمان طبقه زیرزمین ۲- (آزمون اول)



پلان اندازه گذاری و میلان طبقه زیرزمین ۱- (آزمون اول)



پلان اندازه گذاری و مبلمان طبقه همکف (آزمون اول)

آزمون چهارم

در نظر است یک ساختمان شامل طبقات زیرزمین، همکف، اول و دوم، در زمینی مشخص شده در پلان موقعیت و با سطح اشغال مشخص (هاشور زده شده در پلان موقعیت) احداث گردد. طراحی فاز یک این ساختمان برای این منظور مد نظر می‌باشد.

مشخصات مورد نیاز:

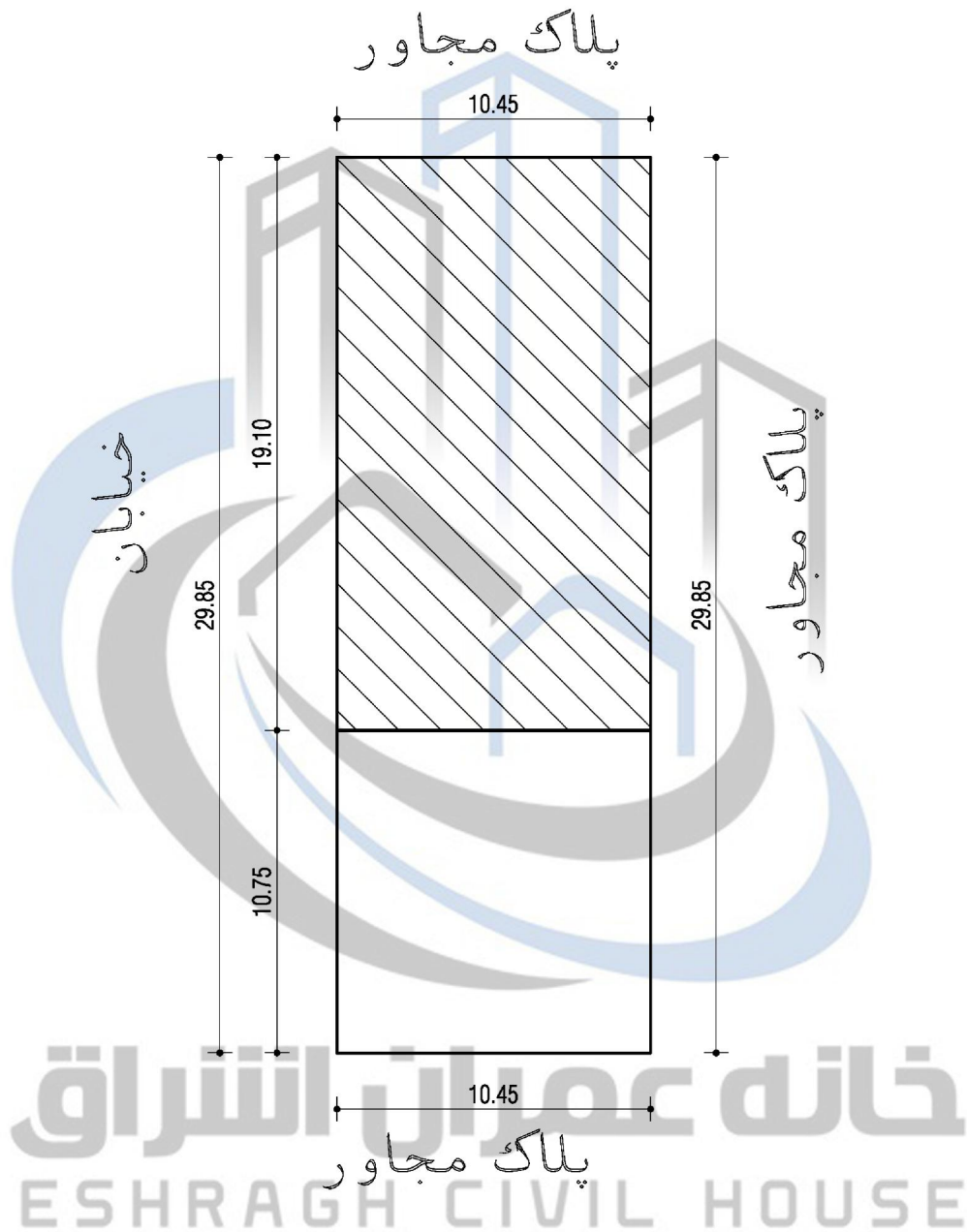
- طبقه زیرزمین: شش واحد پارکینگ - سه واحد انباری
- طبقه همکف: در تراز حداکثر $+1/20$ شامل: ورودی و شش واحد انباری و یک واحد مسکونی دو خوابه به مساحت تقریبی ۱۰۰ مترمربع
- طبقه‌ی اول و دوم: دو واحد مسکونی (تک خوابه) به مساحت‌های تقریبی یکسان ۸۲ مترمربع

تذکرات:

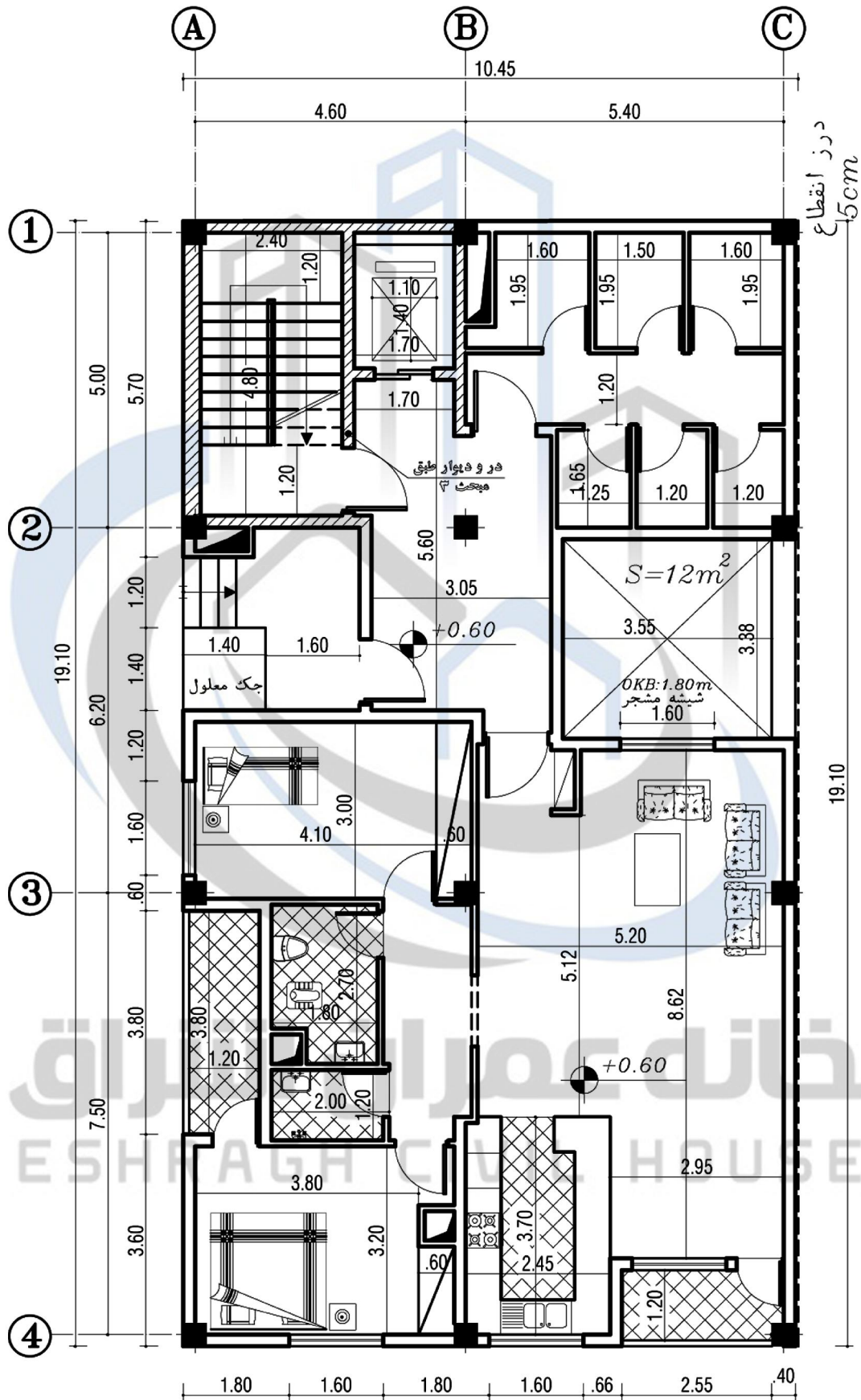
- در طرح فوق، رعایت مقررات ملی ساختمان و در نظر گرفتن موارد زیر الزامی است.
- تعبیه آسانسور الزامی است.
 - تعبیه دسترسی معلولین به ساختمان الزامی است.
 - در هر طبقه رعایت محدوده ترسیم و حداکثر سطح اشغال الزامی است.

ترسیم های مورد نیاز:

- ۱- ترسیم پلان معماری زیرزمین در مقیاس $1/100$ با نمایش محل توقف اتوموبیل‌ها، محورها، محل ستونها و اندازه گذاری.
- ۲- ترسیم پلان معماری همکف در مقیاس $1/100$ با نمایش، محورها، محل ستونها، اندازه گذاری و مبلمان.
- ۳- ترسیم پلان طبقه‌ی اول و دوم در مقیاس $1/100$ با نمایش، محورها، محل ستونها، اندازه گذاری و مبلمان.



پلان موقعیت (آزمون چهارم)



پلان اندازه گذاری و مبلمان طبقه همکف (آزمون چهارم)